

SERRATURE DA APPLICARE CON QUADRO MANIGLIA

VERSIONE DESTRA O SINISTRA
1 PEZZO PER CONFEZIONE - 3 CHIAVI IN DOTAZIONE Art. 015

DISPONIBILI DA 05/2006

Perfettamente intercambiabili con i più diffusi modelli di serrature con quadro maniglia in commercio.

Applicazione su porte in legno o ferro.

Catenaccio in ottone a **3 mandate**: azionabile con la chiave sia dall'esterno che dall'interno.

Scrocco reversibile in ottone, azionabile dall'esterno con la chiave o con la maniglia, dall'interno solo con la maniglia.

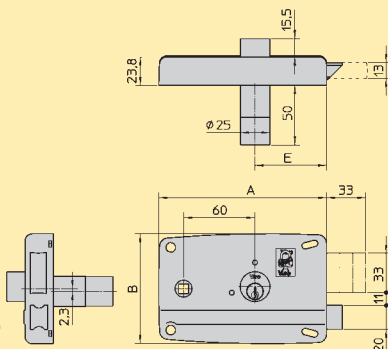
Cilindro in ottone: esterno e interno fissi.

Ologramma Viro applicato sulla cassa per contrastare le possibili imitazioni.

In dotazione: mostrina ovale in ottone, controbocchetta, rondelline e viti di fissaggio.

Coperchio in acciaio zincato
 spessore 1,5 mm.

Cassa e controbocchetta
 in acciaio di spessore 1,2 mm.
 verniciate a polveri colore grigio.



Maniglie non in dotazione

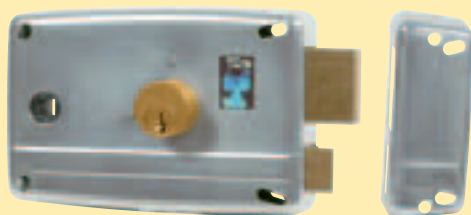
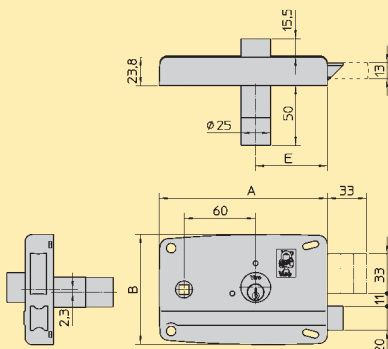


SERRATURE DA APPLICARE
 e cilindri chiudiporta

	ART. N.	Cilindro interno fisso Art. 717 Prezzo base per pezzo	Cilindro esterno fisso Art. 714	Entrata mm. E	Dimensioni della cassa mm. Ax B	Corsa delle mandate mm. C	Chiavi Art. N.	Peso unitario gr.
Destra	1.7523.0714.1.000			60	141x92	33	015	980
Sinistra	1.7523.0714.2.000			60	141x92	33	015	980

Coperchio in acciaio zincato
 spessore 1,5 mm.

Cassa e controbocchetta
 in acciaio di spessore 1,2 mm.
 verniciate a polveri colore grigio.



	ART. N.	Cilindro interno fisso Art. 717 Prezzo base per pezzo	Cilindro esterno fisso Art. 714	Entrata mm. E	Dimensioni della cassa mm. Ax B	Corsa delle mandate mm. C	Chiavi Art. N.	Peso unitario gr.
Destra	1.7523.0714.1.217			60	141x92	33	015	980
Sinistra	1.7523.0714.2.217			60	141x92	33	015	980